

共立女子第二中学校

2024年度

入学試験問題（1回PM）

【 算 数 】

試験時間 50 分

【 注 意 】

- 1 試験開始の合図があるまで、中を見てはいけません。
- 2 問題は1～5で、全部で6ページです。試験中によごれや不足しているページに気づいた場合は、手をあげて監督^{かんどく}の先生を呼んでください。
- 3 解答はすべて解答用紙にはっきりと記入し、解答用紙だけを提出してください。
- 4 円周率は3.14として計算しなさい。

1. 次の各問いに答えなさい。

(1) $\{(27-6)\div 7+3\}\times 2$ を計算しなさい。

(2) $3.2\div(1.5-0.7)\div 0.4$ を計算しなさい。

(3) $\left(6\frac{1}{4}-2\frac{2}{5}\div 1\frac{1}{15}\right)\times 4$ を計算しなさい。

(4) □にあてはまる数を求めなさい。

$$\{(\square+3)\times 10-65\}\div 9=5$$

(5) 36000 秒と 360 分を合計すると何時間ですか。

(6) 4% の食塩水 300 g と 9% の食塩水を混ぜると、6% の食塩水ができました。9% の食塩水は何 g 混ぜましたか。

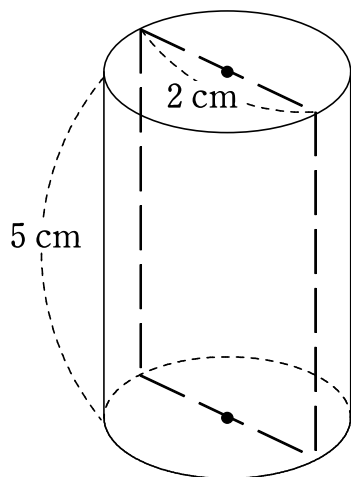
(7) ある年の8月26日は木曜日でした。この日から130日後は何曜日ですか。

(8) 共子さんと立子さんは1500円ずつおこづかいを持って一緒にケーキ屋さんへ行きました。共子さんは900円使い、立子さんはいくらかのケーキを買ったところ、共子さんと立子さんの残りのおこづかいの比は3:4になりました。立子さんが使った金額はいくらですか。

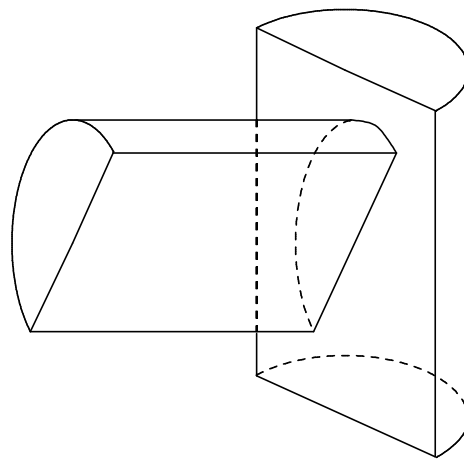
(9) 2けたの整数について、5の倍数はいくつありますか。

(10) ある百貨店では使った金額の16%分のポイントがもらえます。24000円使うと何ポイントもらえますか。

2. 下の図アは、底面の円の直径が2 cm、高さが5 cmの円柱で、図イは図アを体積がちょうど半分ずつになるように2つに分け、それらをくっつけて1つの立体にしたものです。このとき、次の各問いに答えなさい。
(円周率は3.14とします)



図ア

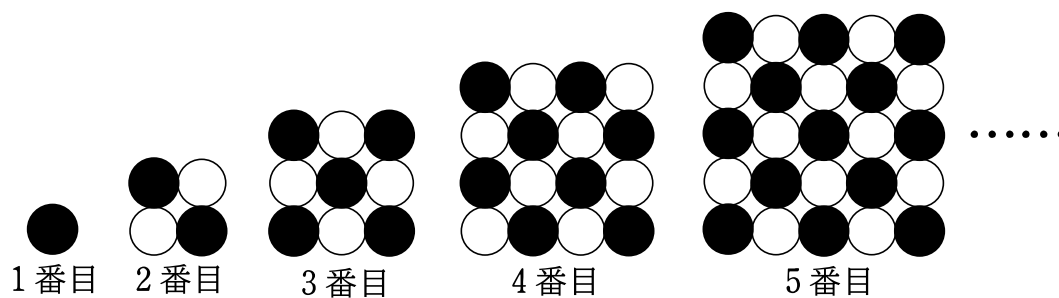


図イ

- (1) 図イの体積を求めなさい。

- (2) 図イの表面積を求めなさい。

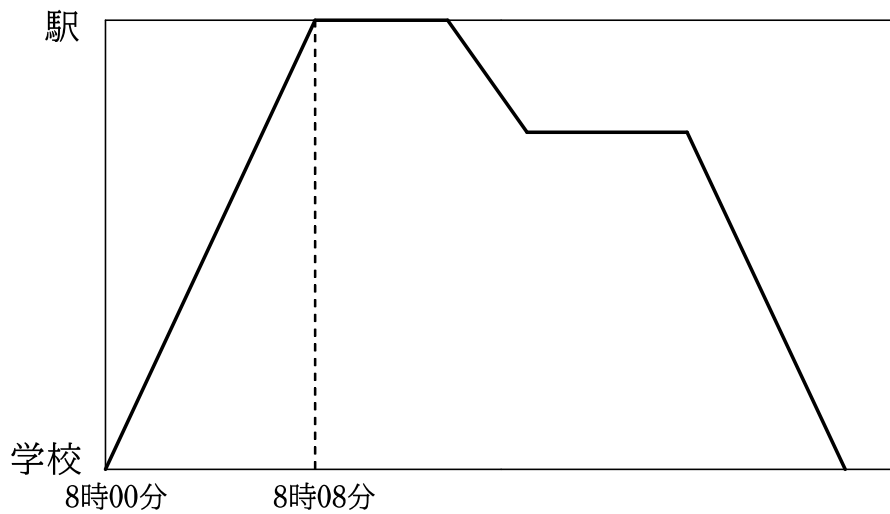
3. 下の図のように、黒のご石と白のご石を正方形の形に並べていきます。
このとき、次の各問いに答えなさい。



(1) 6 番目の図で、黒のご石は何個ですか。

(2) 黒のご石が 61 個となるのは何番目ですか。

4. スクールバスが学校を出発し、6000 mはなれた駅に向かいました。駅に到着してから5分後に駅を出発し、同じ道で学校に向かいました。学校に向かうときは行きの $\frac{2}{3}$ の速さで戻っていましたが、しばらくするとじゅうたいで6分間停まりました。その後スクールバスが動くときは、駅に向かうときと同じ速さで学校に向かいましたが、予定より3分おくれて学校に到着しました。下のグラフはその様子を表しています。このとき、次の各問いに答えなさい。



- (1) 駅に向かうときのスクールバスの速さは分速何 m ですか。
- (2) スクールバスが学校に到着したのは何時何分ですか。
- (3) じゅうたいでスクールバスが停まり始めたのは駅から何 m の地点ですか。

5. 赤色は50円分、青色は40円分、黄色は30円分のお菓子が買えるくじがあります。共子さんはこのくじを8回引きました。このとき、次の各問いに答えなさい。ただし、このくじのはずれはないものとします。

(1) 赤色は3回だけ、青色は2回だけ出たとき、共子さんが買えるお菓子は何円分ですか。

(2) 共子さんが340円分のお菓子を買えたとき、赤色が出た回数は全部で何通りありますか。また、どのように求めたのかを説明しなさい。